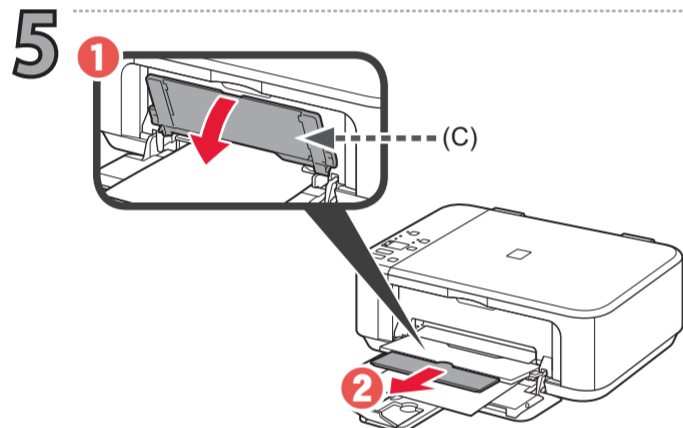
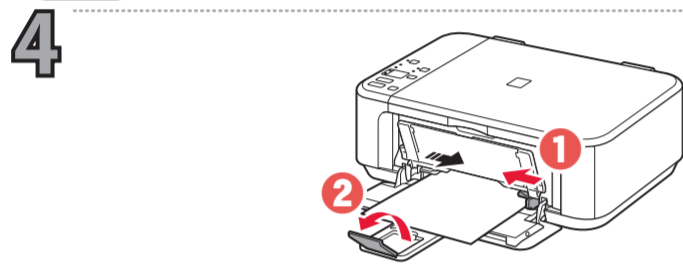
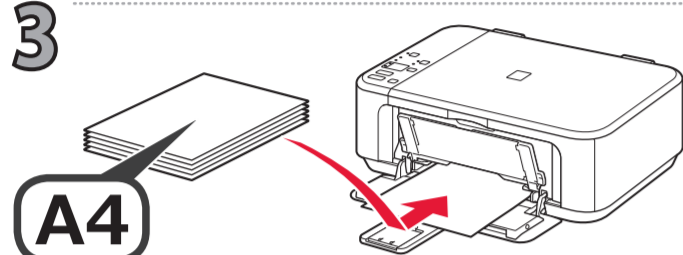
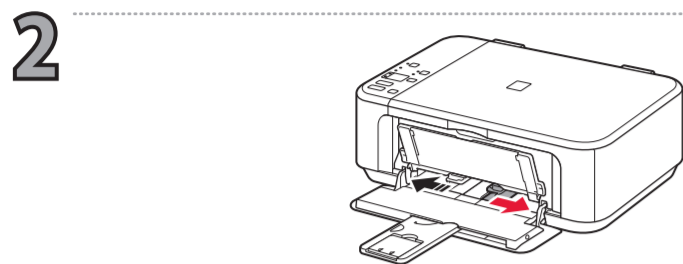
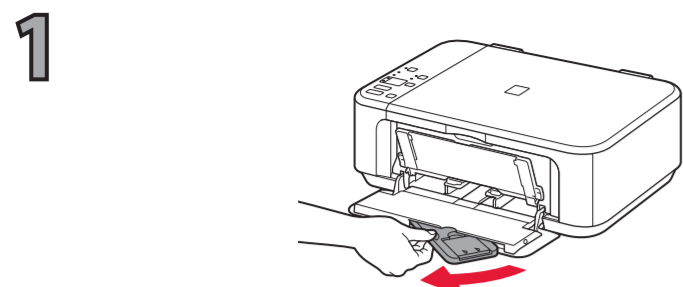


4



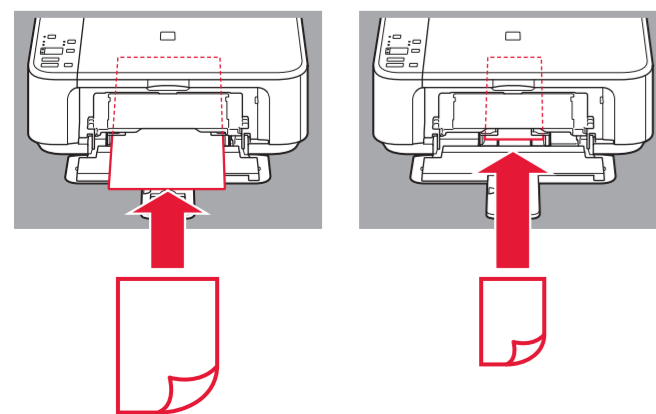
Печать с закрытым лотком приема бумаги (C) приводит к ошибке.

Спроба виконати друк із закритим лотком виведення паперу (C) призводить до помилки.

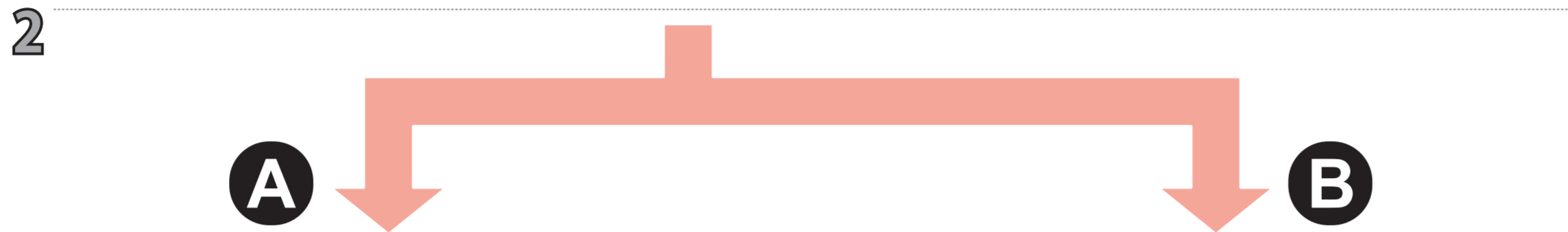
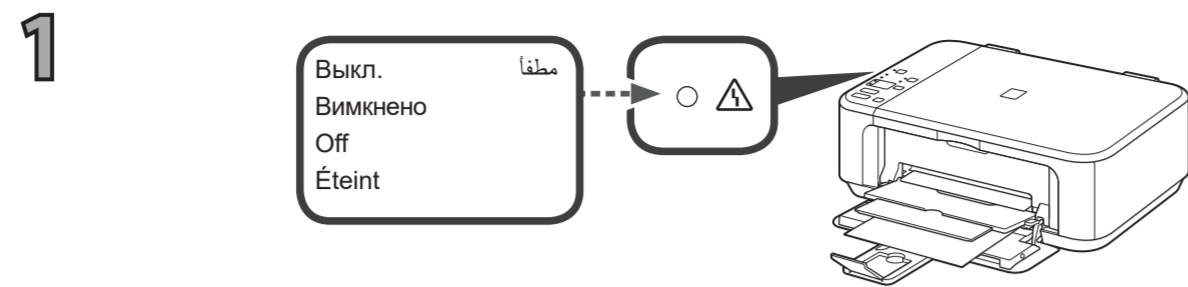
Printing with the paper output tray (C) closed, causes an error.

L'impression sans ouvrir le bac de sortie papier (C) provoque une erreur.

تؤدي الطباعة دون فتح درج إخراج الورق (C) إلى حدوث خطأ.



5

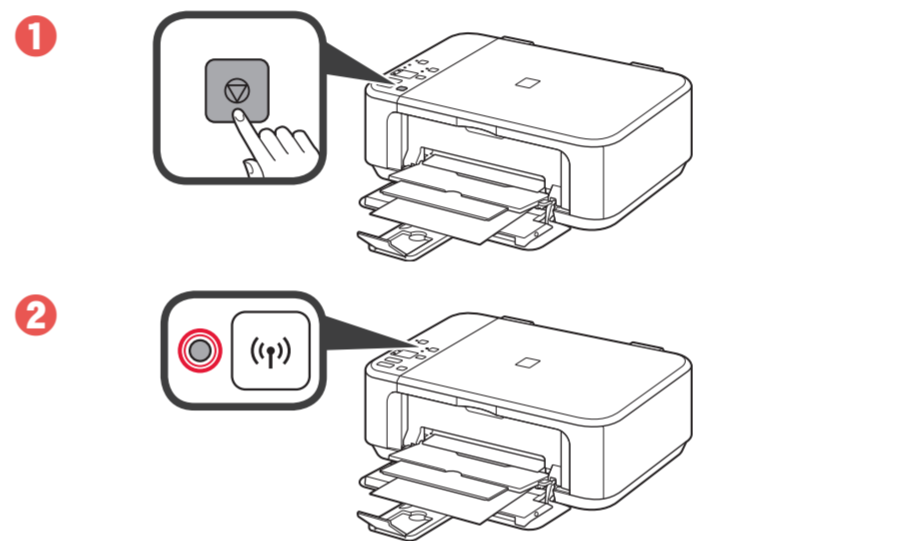


Порядок подключения принтера к компьютеру, смартфону или планшету
Підключення принтера до комп'ютера, смартфону або планшета
To connect the printer to a PC, smartphone or tablet
Pour connecter l'imprimante à un PC, un smartphone ou une tablette

1 Выполните действия, приведенные в документе **Руководство по началу работы 2**, чтобы установить соединения и программное обеспечение, а затем перейти к настройке принтера.
 Щоб налагодити підключення та встановити програмне забезпечення, виконайте кроки, описані в документі **Посібник для початку роботи 2**, потім продовжте настроювання принтера.
 Follow the steps in the **Getting Started 2** to make connections and install software, and then continue the printer setup.
 Suivez les étapes du document **Démarrage 2** pour procéder aux connexions et installer le logiciel, puis continuez la configuration de l'imprimante.

اتبع الخطوات الموجودة في دليل البدء 2 لإجراء التوصيلات وتثبيت البرامج، ثم أكمل إعداد الطباعة.

Использование принтера без подключения к другим устройствам
Використання принтера без підключення інших пристроїв
Use the printer without connecting any other devices
Utiliser l'imprimante sans connecter aucun autre périphérique



Если индикатор **Wi-Fi** горит, настройка принтера завершена.
 Якщо індикатор **Wi-Fi** світиться, це означає, що настроювання принтера завершено.
 When the **Wi-Fi** lamp is lit, the printer setup is complete.
 Lorsque le voyant **Wi-Fi** est allumé, la configuration de l'imprimante est terminée.

عندما يضيء المصباح **Wi-Fi**، يشير ذلك إلى اكتمال إعداد الطباعة.

طريقة الاتصال
Метод підключення
Connection method
Méthode de connexion

Беспроводная сеть
Безпроводова локальна мережа
Wireless LAN
Réseau sans fil

شبكة محلية لاسلكية

USB

Руководство по началу работы 2
 Посібник для початку роботи 2
 Getting Started 2
 Démarrage 2

دليل البدء 2

Если индикатор Аварийный сигнал (Alarm) мигает:
 Якщо індикатор Попередження (Alarm) блимає:
 If the Alarm lamp is flashing:
 Si le voyant Alarme (Alarm) est clignotant :
 إذا كان المصباح تنبيه (Alarm) وامضًا:

4 раза
 4 рази
 4 times
 4 fois
 4 مرات

Убедитесь, что картриджи FINE (FINE cartridges) установлены правильно. См. 3.
 Перевірте, чи правильно встановлено картриджі FINE (FINE cartridges). Див. крок 3.
 Check that the FINE cartridges are installed correctly. Refer to 3.
 Vérifiez que les cartouches FINE sont installées correctement. Reportez-vous à l'étape 3.
 تحقق من أن خرطيش FINE (FINE cartridges) تم تركيبها بطريقة صحيحة. راجع 3.

9 раз
 9 разів
 9 times
 9 fois
 9 مرات

Защитный материал не удален. Нажмите кнопку **ВКЛ (ON)**, чтобы **ВЫКЛЮЧИТЬ** принтер, а затем повторите действия 2 - 2.
 Захисні матеріали не видалено. Натисніть кнопку **УВІМК. (ON)**, щоб **ВИМКНУТИ** принтер, потім повторіть кроки 2 - 2.
 The protective materials are not removed. Press the **ON** button to turn OFF the printer, and then redo from 2 - 2.
 Les matériaux protecteurs ne sont pas retirés. Appuyez sur le bouton **MARCHE (ON)** pour mettre l'imprimante hors tension, puis recommencez à partir de l'étape 2 - 2.
 لم تتم إزالة المادة الواقية. اضغط على الزر **تشغيل (ON)** لإيقاف تشغيل الطباعة، ثم أعد إجراء الخطوات 2 - 2.

Онлайн-руководство и раздел **Часто задаваемые вопросы** доступны на сайте.
 Онлайн-посібник і розділ **Запитання й відповіді** доступні на вебсайті.
 The **Online Manual** and **Frequently Asked Questions** are accessible from the website.
 Les documents **Manuel en ligne** et **Foire aux questions** sont accessibles depuis le site Web.
 يمكن الوصول إلى الدليل على الإنترنت والأسئلة الشائعة من موقع الويب.

